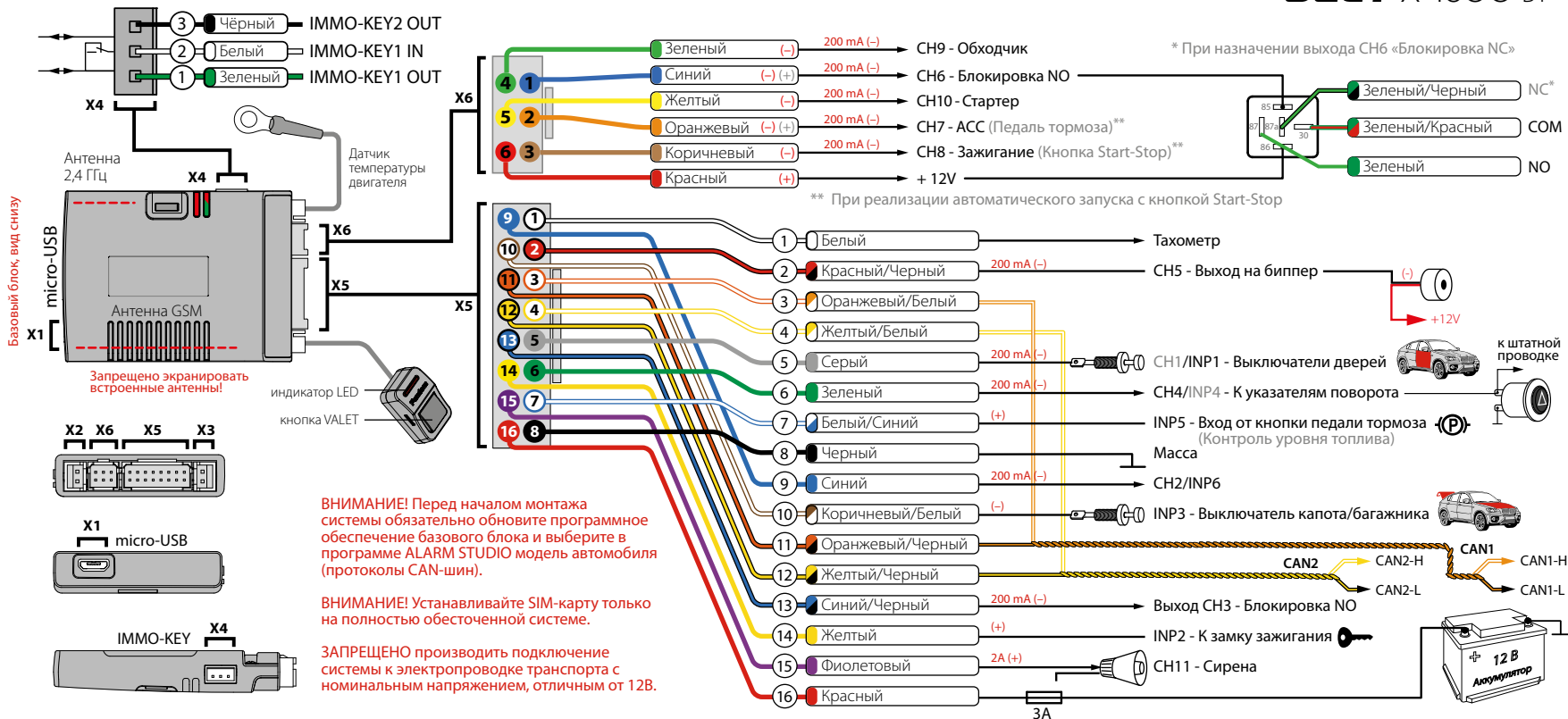


Подключается при реализации функции бесключевого запуска (см. карты установки в программе ALARM STUDIO)

# PANDECT X-1800 BT



**ВНИМАНИЕ!** Перед началом монтажа системы обязательно обновите программное обеспечение базового блока и выберите в программе ALARM STUDIO модель автомобиля (протоколы CAN-шин).

**ВНИМАНИЕ!** Устанавливайте SIM-карту только на полностью обесточенной системе.

**ЗАПРЕЩЕНО** производить подключение системы к электропроводке транспорта с номинальным напряжением, отличным от 12В.

\* При назначении выхода CH6 «Блокировка NC»

\*\* При реализации автоматического запуска с кнопкой Start-Stop