



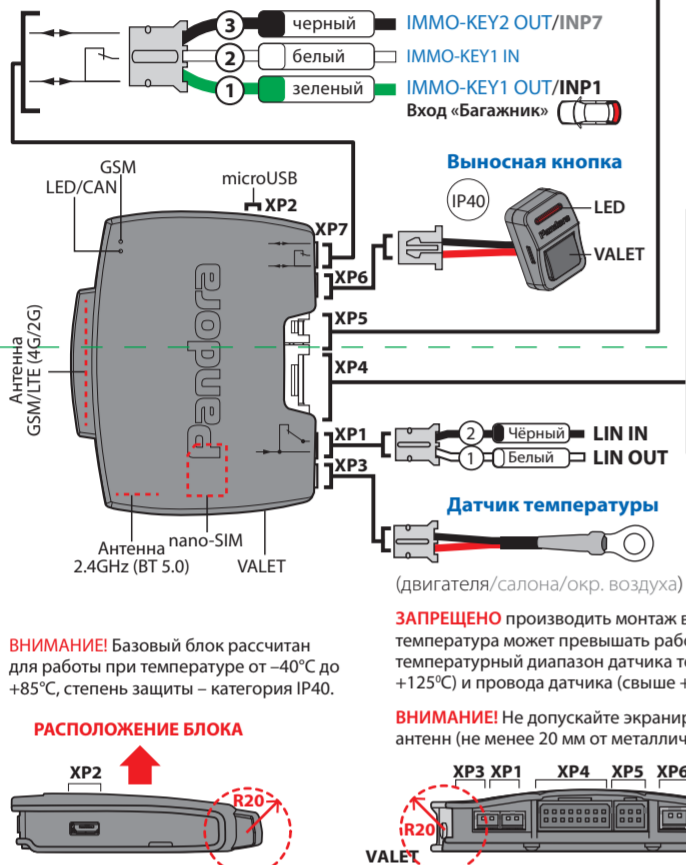
model: VX-4G v2

# СХЕМА ПОДКЛЮЧЕНИЯ

**ВНИМАНИЕ!** Перед началом монтажа системы: ознакомьтесь с информацией по подключению к автомобилю, размещённой в сервисах Pandora Спец и на сайте specialist.alartrade.ru, обновите программное обеспечение системы; назначьте логику работы цифровых шин системы (CAN, LIN, IMMO-KEY).

**ВНИМАНИЕ!** Места установки базового блока и элементов системы должны соответствовать их температурным и пылевлагозащитным характеристикам (IP40 – салон, IP54 и выше – салон, подкапотное пространство).

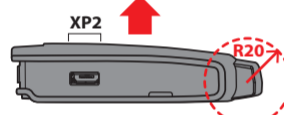
При реализации бесключевого запуска с помощью порта IMMO-KEY требуется освободить входы INP1 и INP7 от любой назначенной логики (заводское значение INP1 – вход «Багажник»).



\* Пункт 2.2.1 – Автомобиль с кнопкой START/STOP («Зажигание» -> «START/STOP», «ACC» -> «Педал тормоза»)  
\*\* Суммарный ток для реле R2+R3+R4 не должен превышать 40А  
\*\*\* При необходимости использовать канал СН8, отсоедините зеленый провод от релеиного модуля.

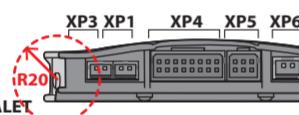
**ВНИМАНИЕ!** Базовый блок рассчитан для работы при температуре от -40°С до +85°С, степень защиты – категория IP40.

### РАСПОЛОЖЕНИЕ БЛОКА



**ЗАПРЕЩЕНО** производить монтаж в местах, где температура может превышать рабочий температурный диапазон датчика температуры (свыше +125°С) и провода датчика (свыше +80°С).

**ВНИМАНИЕ!** Не допускайте экранирования встроенных антенн (не менее 20 мм от металлических поверхностей).

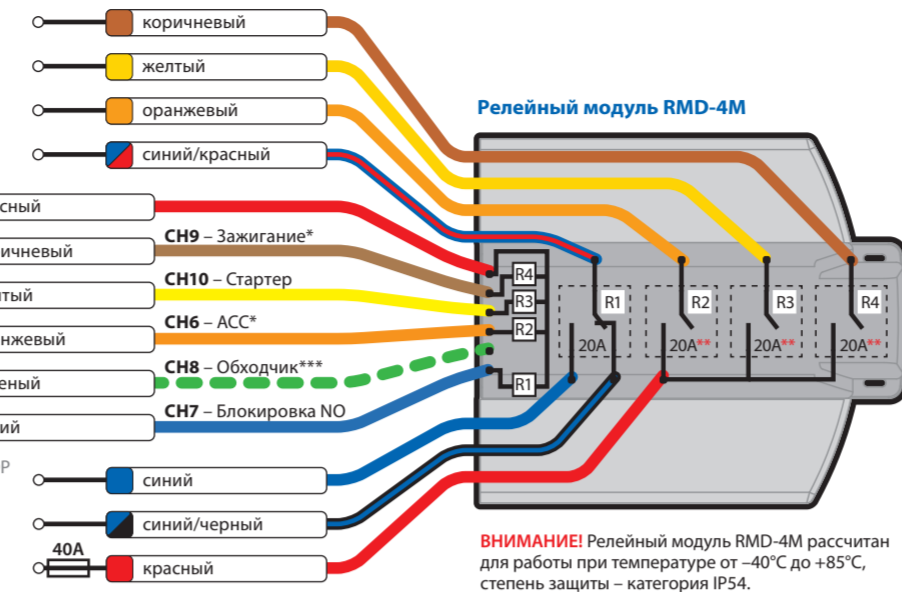


**ВНИМАНИЕ!** Все силовые цепи с использованием внешних реле и других исполнительных устройств, не питающихся от базового блока, должны иметь свои предохранители в цепи питания.

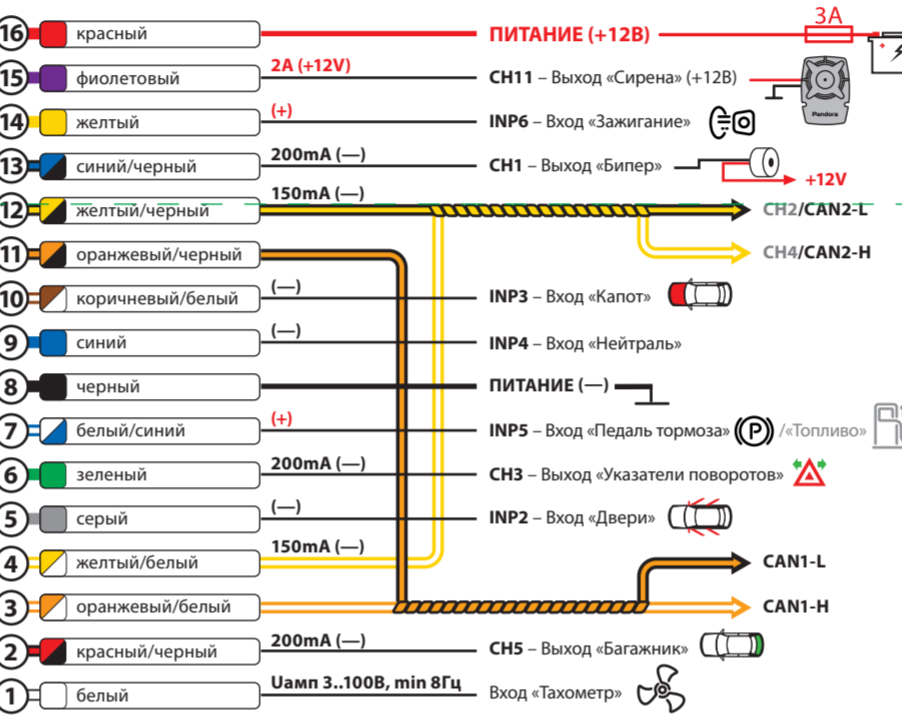
**ВНИМАНИЕ!** Система является необслуживаемым устройством. В случае отказа в работе необходимо сразу обратиться в специализированные сервисные центры.

**ВНИМАНИЕ!** Установка/замена СИМ-карты осуществляется на полностью обесточенном базовом блоке.

**ЗАПРЕЩЕНО** производить подключение системы к электропроводке транспорта с номинальным напряжением, отличным от 12В.



**ВНИМАНИЕ!** Релеиный модуль RMD-4M рассчитан для работы при температуре от -40°С до +85°С, степень защиты – категория IP54.



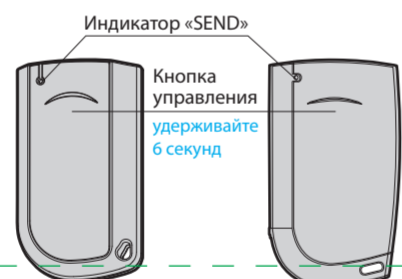
**ВНИМАНИЕ!** Комплексные периферийные устройства записаны в память системы. Максимально допустимое количество Bluetooth-устройств не должно превышать 14 шт.

**ВНИМАНИЕ!** При монтаже периферийных Bluetooth-устройств необходимо учесть условия для благоприятной работы встроенных антенн – не допускайте экранирования и прилегание к металлическим поверхностям (минимум 20 мм).

**\*ПРИМЕЧАНИЕ!** Зелёное свечение «LED» индикатора – ячейка памяти уровня свободна, система готова к записи. Красное свечение «LED» индикатора – ячейка памяти уровня занята, удаление ранее записанного устройства производится при удержании кнопки «VALET» до 3 звуковых сигналов «Сирены/Бипера» (3 секунды).

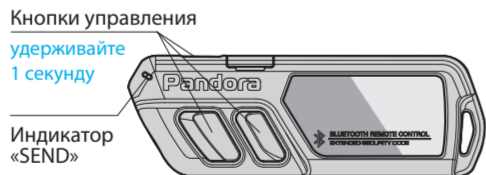
### №10.1.1 - 3 Запись радиометки BT-780 / BT-770 / BT-760

- Перейдите в необходимый уровень программирования системы №10.1.1 / 10.1.2 / 10.1.3;
- система готова к записи: «LED» - зелёное свечение\*;
- на радиометке зажмите и удерживайте кнопку управления до шестой красной вспышки индикатора «SEND»;
- завершение записи: «LED» - красное свечение, «Сирена/Бипер» - один звуковой сигнал, система - переход в уровень №0.



### №10.2.1 - 3 Запись брелока-метки D-035 / D-030

- Перейдите в необходимый уровень программирования системы №10.2.1 / 10.2.2 / 10.2.3;
- система готова к записи: «LED» - зелёное свечение\*;
- на брелоке зажмите и удерживайте три кнопки управления (Вкл. охраны / Выкл. охраны / Откр. багажника) до первого звукового сигнала и красной вспышки индикатора «SEND»;
- завершение записи: «LED» - красное свечение, «Сирена/Бипер» - один звуковой сигнал, система - переход в уровень №0.



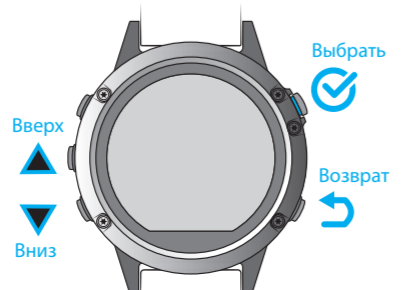
### №10.2.1 - 3 Запись браслета BAND

- Перейдите в необходимый уровень программирования системы №10.2.1 / 10.2.2 / 10.2.3;
- система готова к записи: «LED» - зелёное свечение\*;
- на браслете зажмите и удерживайте кнопку управления в течение 6 секунд (отсчёт времени отображается на дисплее браслета);
- завершение записи: «LED» - красное свечение, «Сирена/Бипер» - один звуковой сигнал, система - переход в уровень №0.



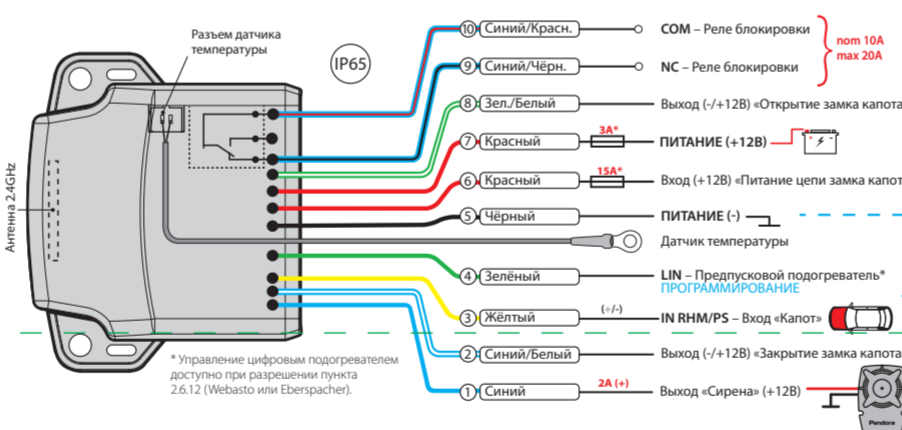
### №10.2.1 - 3 Запись часов Watch2

- Перейдите в необходимый уровень программирования системы №10.2.1 / 10.2.2 / 10.2.3;
- система готова к записи: «LED» - зелёное свечение\*;
- на часах войдите в режим записи (МЕНЮ -> Настройки -> Bluetooth -> Автомобили -> Связать) и дождитесь соединения часов с системой;
- завершение записи: «LED» - красное свечение, «Сирена/Бипер» - один звуковой сигнал, система - переход в уровень №0.



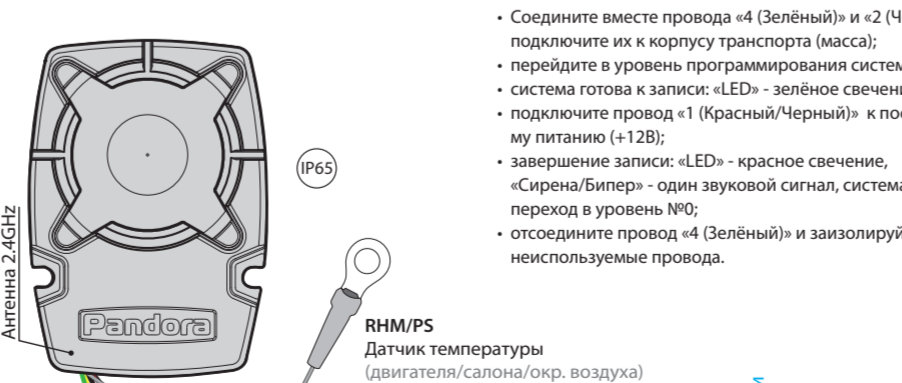
## ПРИМЕРЫ ЗАПИСИ ПЕРИФЕРИЙНЫХ УСТРОЙСТВ

### №10.6 Запись подкапотного радиомодуля RHM-03BT



- Соедините вместе провода «4 (Зелёный)» и «5 (Чёрный)», подключите их к корпусу транспорта (масса);
- перейдите в уровень программирования системы №10.6;
- система готова к записи: «LED» - зелёное свечение\*;
- подключите провод «7 (Красный)» к постоянному питанию (+12В);
- завершение записи: «LED» - красное свечение, «Сирена/Бипер» - один звуковой сигнал, система - переход в уровень №0;
- отсоедините провод «4 (Зелёный)» и заизолируйте неиспользуемые провода.

### №10.6 Запись пьезоэлектрической сирены PS-331BT



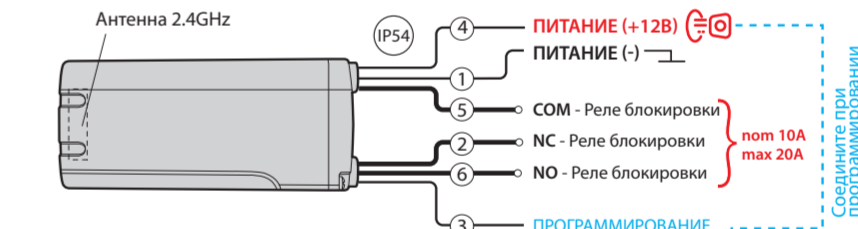
- Соедините вместе провода «4 (Зелёный)» и «2 (Чёрный)», подключите их к корпусу транспорта (масса);
- перейдите в уровень программирования системы №10.6;
- система готова к записи: «LED» - зелёное свечение\*;
- подключите провод «1 (Красный/Чёрный)» к постоянному питанию (+12В);
- завершение записи: «LED» - красное свечение, «Сирена/Бипер» - один звуковой сигнал, система - переход в уровень №0;
- отсоедините провод «4 (Зелёный)» и заизолируйте неиспользуемые провода.

## ТАБЛИЦА ПРОГРАММИРОВАНИЯ

НОМЕР УРОВНЯ – ФУНКЦИЯ	УПРАВЛЕНИЕ КНОПКОЙ «VALET»		
№0 – Ввод уровня	Уровень	Удалить	Обновить
№2 – Программирование «Сервисного ПИН-кода»	H2		
№3 – Запись холостых оборотов	H3		
№4 – Сброс на заводские настройки	H4	У4	
№10.1.1 – Запись радиометки BT-780 / BT-770 / BT-760	У1→H1→H1	У3	
№10.1.2 – Запись радиометки BT-780 / BT-770 / BT-760	У1→H1→H2	У3	
№10.1.3 – Запись радиометки BT-780 / BT-770 / BT-760	У1→H1→H3	У3	
№10.2.1 – Запись устройства Watch2 / Band / D-035 / D-030	У1→H2→H1	У3	
№10.2.2 – Запись устройства Watch2 / Band / D-035 / D-030	У1→H2→H2	У3	
№10.2.3 – Запись устройства Watch2 / Band / D-035 / D-030	У1→H2→H3	У3	
№10.3.1 – Запись датчика двери DMS-100BT	У1→H3→H1	У3	У5
№10.3.2 – Запись датчика двери DMS-100BT	У1→H3→H2	У3	У5
№10.3.3 – Запись датчика двери DMS-100BT	У1→H3→H3	У3	У5
№10.3.4 – Запись датчика двери DMS-100BT	У1→H3→H4	У3	У5
№10.4.1 – Запись радиореле ВTR-101	У1→H4→H1	У3	У5
№10.4.2 – Запись радиореле ВTR-101	У1→H4→H2	У3	У5
№10.6 – Запись устройства RHM-03BT / PS-331BT / PS-332BT	У1→H6	У3	У5
№10.7 – Запись устройства DI-04BT / BT-02 / BT-01	У1→H7	У3	У5
№10.8 – Запись телеметрического модуля NAV-09 / NAV-X	У1→H8	У3	У5
№10.9 – Запись GPS/GLONASS-приёмника NAV-035BT	У1→H9	У3	У5
№10.10 – Обновление Bluetooth-модема системы	У1→H10		
№10.11 – Запись антенного модуля RFM-470	У1→H11	У3	У5
№11 – Программирование «ПИН-кода иммобилайзера»	У1-H1		
№13 – Вкл/выкл «Кодового иммобилайзера»	У1-H3		
№15 – Вкл/выкл «Иммобилайзера / Антиграбления»	У1-H5		
№17 – Бесключевой обход штатного иммобилайзера	У1-H7		
№18 – Программирование «Пляжного ПИН-кода»	У1-H8		
№50 – Запись/удаление мобильного устройства	У5		
№100 – Выход из меню программирования	У10		

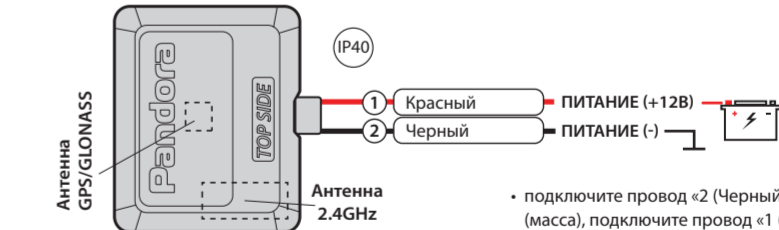
H – нажать X раз    У – удерживать на X сек.    → – пауза более 1 сек.    • – без паузы

### №10.4.1 - 2 Запись радиореле ВTR-101



- Подключите провод «1 (Чёрный)» к корпусу транспорта (масса);
- перейдите в необходимый уровень программирования системы №10.4.1 / 10.4.2;
- система готова к записи: «LED» - зелёное свечение\*;
- соедините вместе провода «3 (Чёрный)» и «4 (Чёрный)», подключите их к постоянному питанию (+12В);
- завершение записи: «LED» - красное свечение, «Сирена/Бипер» - один звуковой сигнал, система - переход в уровень №0;
- отсоедините провод «3 (Чёрный)» и заизолируйте неиспользуемые провода.

### №10.9 Запись GPS/GLONASS-приёмника NAV-035BT



- Подключите провод «2 (Чёрный)» к корпусу транспорта (масса), подключите провод «1 (Красный)» к постоянному питанию (+12В);
- завершение записи: «LED» - красное свечение, «Сирена/Бипер» - один звуковой сигнал, система - переход в уровень №0.
- Перейдите в уровень программирования системы №10.9;
- система готова к записи: «LED» - зелёное свечение\*;

### Мобильное приложение Pandora Спец

Pandora Спец – мобильное приложение для iOS и Android устройств, позволяет произвести монтаж и настройку системы.



- Загрузите/установите мобильное приложение в смартфон или планшет, для этого отсканируйте QR-код или зайдите в магазин приложений:
  - App Store (iOS),
  - Google Play (Android).
- Подключите мобильное устройство к системе через USB-OTG адаптер или беспроводное Bluetooth-соединение.

### Беспроводное Bluetooth-соединение

- Перейдите в уровень программирования №50 (зажмите кнопку «VALET» до 5 звуковых сигналов «Сирены/Бипера»);
- система готова к записи: «LED» - зеленое свечение; откройте приложение Pandora Спец, перейдите в раздел «Быстрый монтаж» или «Расширенный монтаж»;
- в окне поиска Bluetooth-устройств установите соединение с найденной системой;
- завершение записи: «LED» - красное свечение, «Сирена/Бипер» - один звуковой сигнал, система - переход в уровень №0.

**ВНИМАНИЕ!** По завершению монтажа снова зайдите на уровень №50 для удаления мобильного устройства из памяти системы.

**Соединение через USB-OTG адаптер**  
Откройте приложение Pandora Спец для Android устройств, подключите USB-OTG адаптер к смартфону или планшету -> подключите USB кабель к системе -> соедините USB-OTG адаптер с USB кабелем -> введите «Сервисный ПИН-код».

