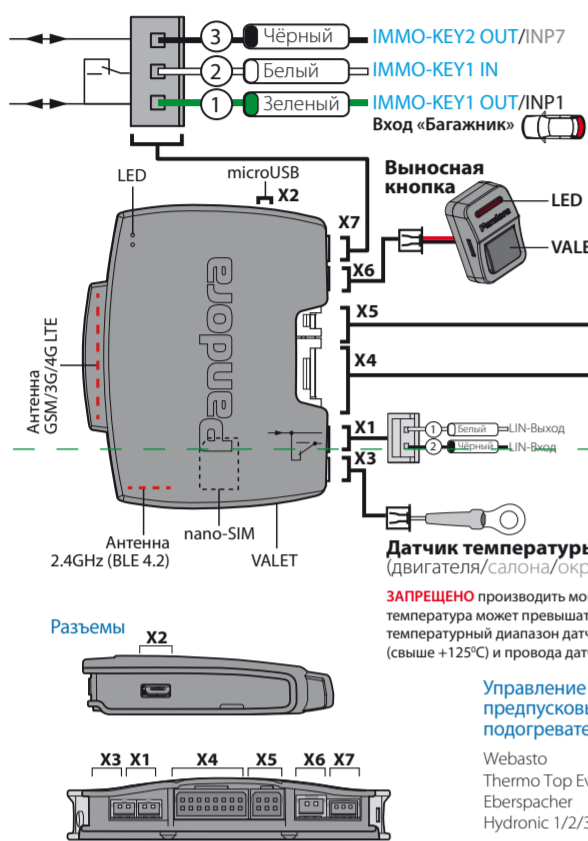


Разъем X7 (IMMO-KEY) может быть использован для реализации функции бесключевого запуска (см. актуальные карты установки на сайте loader.alartrade.ru).
 При использовании порта IMMO-KEY, для реализации бесключевого запуска, входы INP1 и INP7 необходимо освободить от любой назначенной логики (заводское значение INP1 – Вход «Багажника»).



ВНИМАНИЕ! Перед началом монтажа системы: ознакомьтесь с актуальной информацией по подключению к автомобилю размещенной на сайте loader.alartrade.ru; обновите ПО, основное и Bluetooth-модема; при подключении к цифровой шине (CAN, LIN) выберите модель автомобиля.
ВНИМАНИЕ! При монтаже системы и периферийных устройств необходимо учесть условия для благоприятной работы встроенных антенн: не допускайте экранирования и прилегания к металлическим поверхностям (минимум 2 см).

ВНИМАНИЕ! Комплектные периферийные устройства записаны в память системы. Максимально допустимое количество записанных Bluetooth устройств (2.4GHz) не должно превышать 14 шт.
ВНИМАНИЕ! Все силовые цепи с использованием внешних реле и других исполнительных устройств, не питающихся от базового блока системы, должны иметь свои предохранители в цепи питания.
ВНИМАНИЕ! Охранная система является необслуживаемым устройством. В случае отказа в работе необходимо сразу обратиться в специализированные сервисные центры.
ВНИМАНИЕ! Замена/установка СИМ-карты осуществляется на полностью обесточенной системе.

ЗАПРЕЩЕНО производить подключение системы к электропроводке транспорта с номинальным напряжением, отличным от 12В.
ЗАПРЕЩЕНО исключать или менять номинал штатно предусмотренных в охранной системе предохранителей при подключении к электропроводке автомобиля.
ЗАПРЕЩЕНО производить подключение охранной системы, имеющей повреждения выходных кабелей.

Релейный модуль RMD-5M

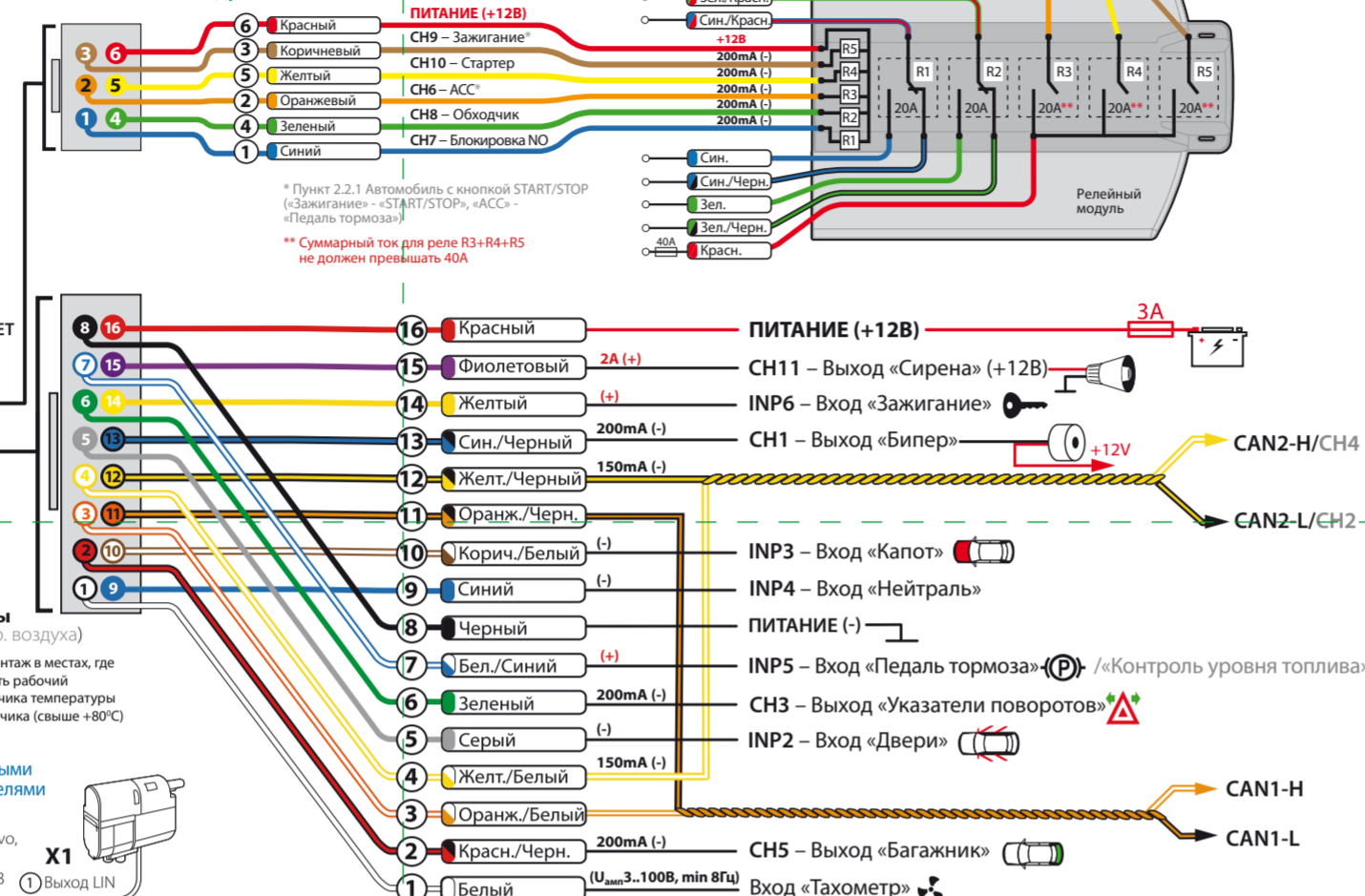


ТАБЛИЦА ПРОГРАММИРОВАНИЯ

Функции	Управление кнопкой «VALET»		
	Уровень	Удалить	Обновить
№0 – Ввод уровня			
№1 – Запись устройства управления D030 / Watch2	H1	У3	
№2 – Программирование «Сервисного ПИН-кода»	H2		
№3 – Запись холостых оборотов	H3		
№4 – Сброс на заводские настройки	H4	У4	
№10.1.1 – Запись радиометки BT760 / BT770	У1→H1→H1	У3	
№10.1.2 – Запись радиометки BT760 / BT770	У1→H1→H2	У3	
№10.1.3 – Запись радиометки BT760 / BT770	У1→H1→H3	У3	
№10.3.1 – Запись датчика двери DMS-100 BT	У1→H3→H1	У3	У5
№10.3.2 – Запись датчика двери DMS-100 BT	У1→H3→H2	У3	У5
№10.3.3 – Запись датчика двери DMS-100 BT	У1→H3→H3	У3	У5
№10.3.4 – Запись датчика двери DMS-100 BT	У1→H3→H4	У3	У5
№10.4.1 – Запись радиореле BTR-101	У1→H4→H1	У3	У5
№10.4.2 – Запись радиореле BTR-101	У1→H4→H2	У3	У5
№10.5 – Запись/удаление мобильного устройства	У1→H5		
№10.6 – Запись доп. устройства RHM-03BT / PS-331BT / PS-332BT	У1→H6	У3	У5
№10.7 – Запись доп. устройства DI-04 BT / BT-01	У1→H7	У3	У5
№10.8 – Запись телеметрического модуля NAV-09 / NAV-X	У1→H8	У3	
№10.9 – Запись GPS/ГЛОНАСС-приемника NAV-035 BT	У1→H9	У3	У5
№10.10 – Обновление ПО встроенного Bluetooth-модема	У1→H10		
№11 – Программирование «ПИН-кода иммобилайзера»	У1-H1		
№13 – Вкл/выкл «Кодового иммобилайзера»	У1-H3		
№15 – Вкл/выкл «Иммобилайзера / Антиграбления»	У1-H5		
№17 – Бесключевой обход штатного иммобилайзера	У1-H7		
№50 – Запись/удаление мобильного устройства	У5		
№100 – Выход из меню программирования	У10		

Управление кнопкой «VALET» (см. описание уровня «Уровень №0 – Ввод уровня»)

H – нажать X раз У – удерживать на X сек. → – пауза более 1 сек. • – без паузы

ПРИМЕРЫ ЗАПИСИ ПЕРИФЕРИЙНЫХ УСТРОЙСТВ

ВНИМАНИЕ! Функционал записи, удаления, обновления периферийных устройств доступен в мобильном приложении «Pandora Спец» для смартфонов и планшетов на платформе Android.

ВНИМАНИЕ! Комплектные периферийные Bluetooth-устройства записаны в память системы. Каждый из уровней позволяет записать только одно устройство. Максимально допустимое количество записанных устройств не должно превышать 14 шт.

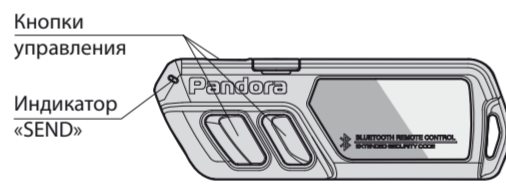
ВНИМАНИЕ! При монтаже периферийных Bluetooth-устройств необходимо учесть условия для благоприятной работы встроенных антенн: не допускайте экранирования и прилегания к металлическим поверхностям (минимум 2 см).

***ПРИМЕЧАНИЕ!** Зелёное свечение «LED» индикатора – ячейка памяти уровня свободна, система готова к записи. Красное свечение «LED» индикатора – ячейка памяти уровня занята, удаление ранее записанного устройства

производится при 3 секундном удержании кнопки «VALET» или до 4 оранжевых вспышек индикатора «LED» базового блока и 3 звуковых сигналов «Сирены/Бипера».

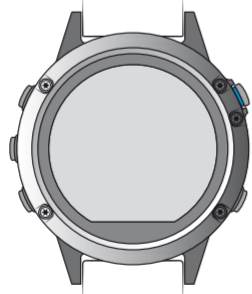
№1 Запись брелока D030

- Перейдите в уровень программирования системы №1;
- система готова к записи: «LED» - зелёное свечение*;
- на брелоке зажмите и удерживайте три кнопки управления (Вкл. охраны / Выкл. охраны / Откр. багажника) до первого звукового сигнала и красной вспышки индикатора «SEND»;
- подтверждение записи: «LED» - красное свечение, «Сирена/Бипер» - один звуковой сигнал, система - переход в уровень №0.



№1 Запись часов Watch2

- Перейдите в уровень программирования системы №1;
- система готова к записи: «LED» - зелёное свечение*;
- на часах войдите в режим записи (МЕНЮ -> Настройки -> Bluetooth -> Автомобиль -> Связать) и дождитесь соединения часов с системой;
- подтверждение записи: «LED» - красное свечение, «Сирена/Бипер» - один звуковой сигнал, система - переход в уровень №0.



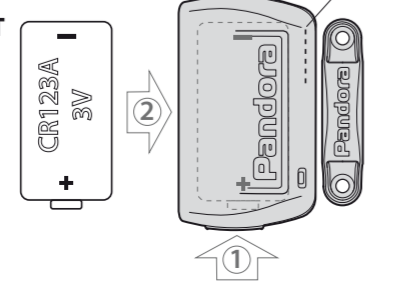
№10.1.1-3 Запись радиометки BT760/BT770

- Перейдите в необходимый уровень программирования системы № 10.1.1 / 10.1.2 / 10.1.3;
- система готова к записи: «LED» - зелёное свечение*;
- на радиометке зажмите и удерживайте кнопку управления до шестой красной вспышки индикатора «SEND»;
- подтверждение записи: «LED» - красное свечение, «Сирена/Бипер» - один звуковой сигнал, система - переход в уровень №0.

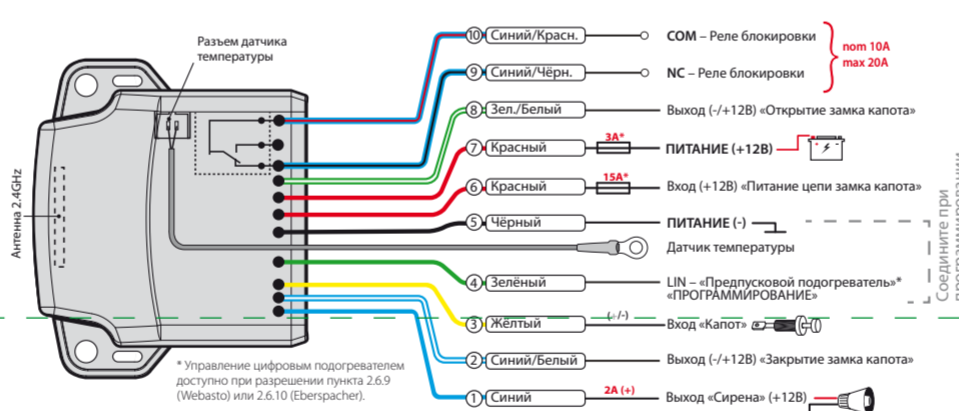


№10.3.1-4 Запись датчика двери DMS-100 BT

- Перейдите в необходимый уровень программирования системы № 10.3.1 / 10.3.2 / 10.3.3 / 10.3.4;
- система готова к записи: «LED» - зелёное свечение*;
- разберите корпус устройства ① и установите элемент питания ②;
- подтверждение записи: «LED» - красное свечение, «Сирена/Бипер» - один звуковой сигнал, система - переход в уровень №0.

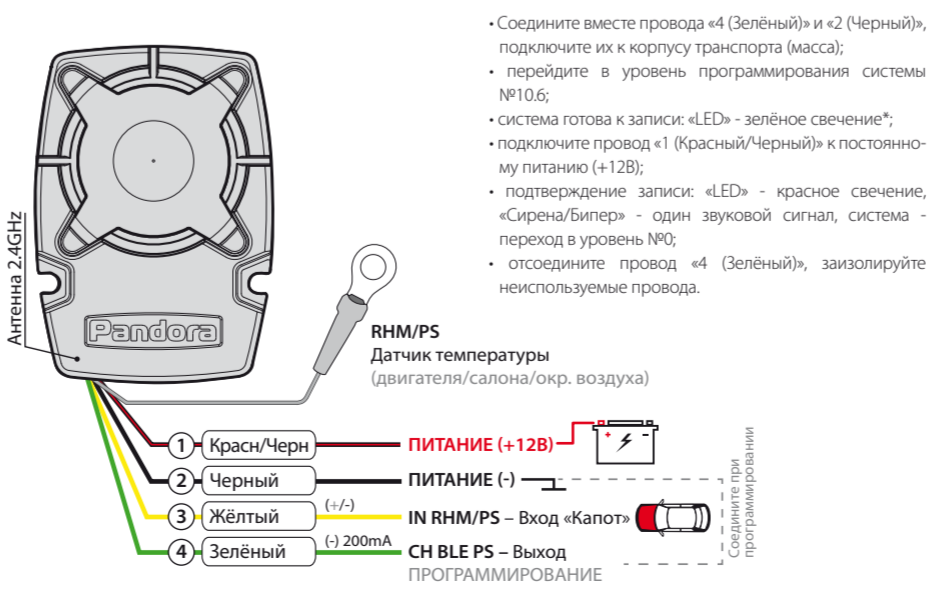


№10.6 Запись подкапотного радиомодуля RHM-03 BT



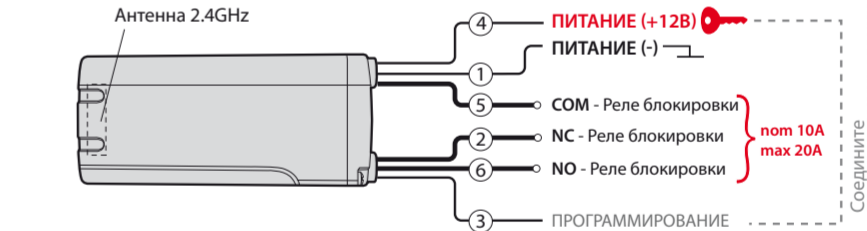
- Соедините вместе провода «4 (Зелёный)» и «5 (Чёрный)», подключите их к корпусу транспорта (масса);
- перейдите в уровень программирования системы №10.6;
- система готова к записи: «LED» - зелёное свечение*;
- система готова к записи: «LED» - зелёное свечение*;
- подключите провод «7 (Красный)» к постоянному питанию (+12В);
- подтверждение записи: «LED» - красное свечение, «Сирена/Бипер» - один звуковой сигнал, система - переход в уровень №0;
- отсоедините провод «4 (Зелёный)», изолируйте неиспользуемые провода.

№10.6 Запись пьезоэлектрической сирены PS-331BT



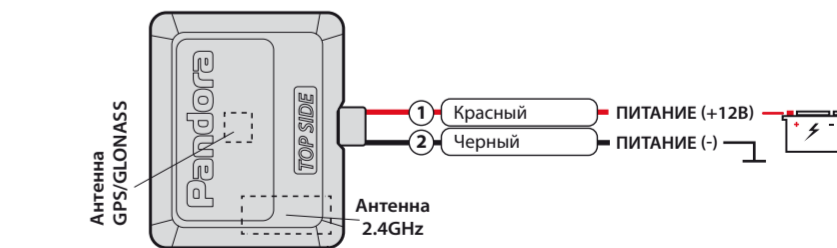
- Соедините вместе провода «4 (Зелёный)» и «2 (Чёрный)», подключите их к корпусу транспорта (масса);
- перейдите в уровень программирования системы №10.6;
- система готова к записи: «LED» - зелёное свечение*;
- подключите провод «1 (Красный/Чёрный)» к постоянному питанию (+12В);
- подтверждение записи: «LED» - красное свечение, «Сирена/Бипер» - один звуковой сигнал, система - переход в уровень №0;
- отсоедините провод «4 (Зелёный)», изолируйте неиспользуемые провода.

№10.4.1-2 Запись радиореле BTR-101



- Подключите провод «1 (Чёрный)» к корпусу транспорта (масса);
- перейдите в необходимый уровень программирования системы № 10.4.1 / 10.4.2;
- система готова к записи: «LED» - зелёное свечение*;
- соедините вместе провода «3 (Чёрный)» и «4 (Чёрный)», подключите их к постоянному питанию (+12В);
- подтверждение записи: «LED» - красное свечение, «Сирена/Бипер» - один звуковой сигнал, система - переход в уровень №0;
- отсоедините провод «3 (Чёрный)» и изолируйте, подключите провод «4 (Чёрный)» к цепи зажигания (+12В) при включенном зажигании).

№10.9 Запись GPS/GLONASS-приемника NAV-035 BT



- Перейдите в уровень программирования системы №10.9;
- система готова к записи: «LED» - зелёное свечение*;
- подключите провод «2(Чёрный)» к корпусу транспорта (масса), подключите провод «1 (Красный)» к постоянному питанию (+12В);
- подтверждение записи: «LED» - красное свечение, «Сирена/Бипер» - один звуковой сигнал, система - переход в уровень №0.

№50 Запись/удаление мобильного приложения Pandora Спец

- Перейдите в уровень программирования системы №50 (зажмите кнопку «VALET» до 5 звуковых сигналов «Сирены/Бипера» или 5 оранжевых вспышек индикатора «LED»);
- система готова к записи: «LED» - зелёное свечение;
- откройте приложение «Pandora Спец», перейдите в раздел «Расширенный монтаж» -> «Bluetooth», соединитесь с найденным устройством;
- подтверждение записи: «LED» - красное свечение, «Сирена/Бипер» - один звуковой сигнал, система - переход в уровень №50 для удаления мобильного устройства из памяти системы.

Pandora Спец - установка системы с планшета или смартфона через соединение по Bluetooth или USB-OTG адаптер.

Отсканируйте QR-код или зайдите в магазин приложений Google Play (Play Market).

Для ANDROID v6.1 и ВЫШЕ

